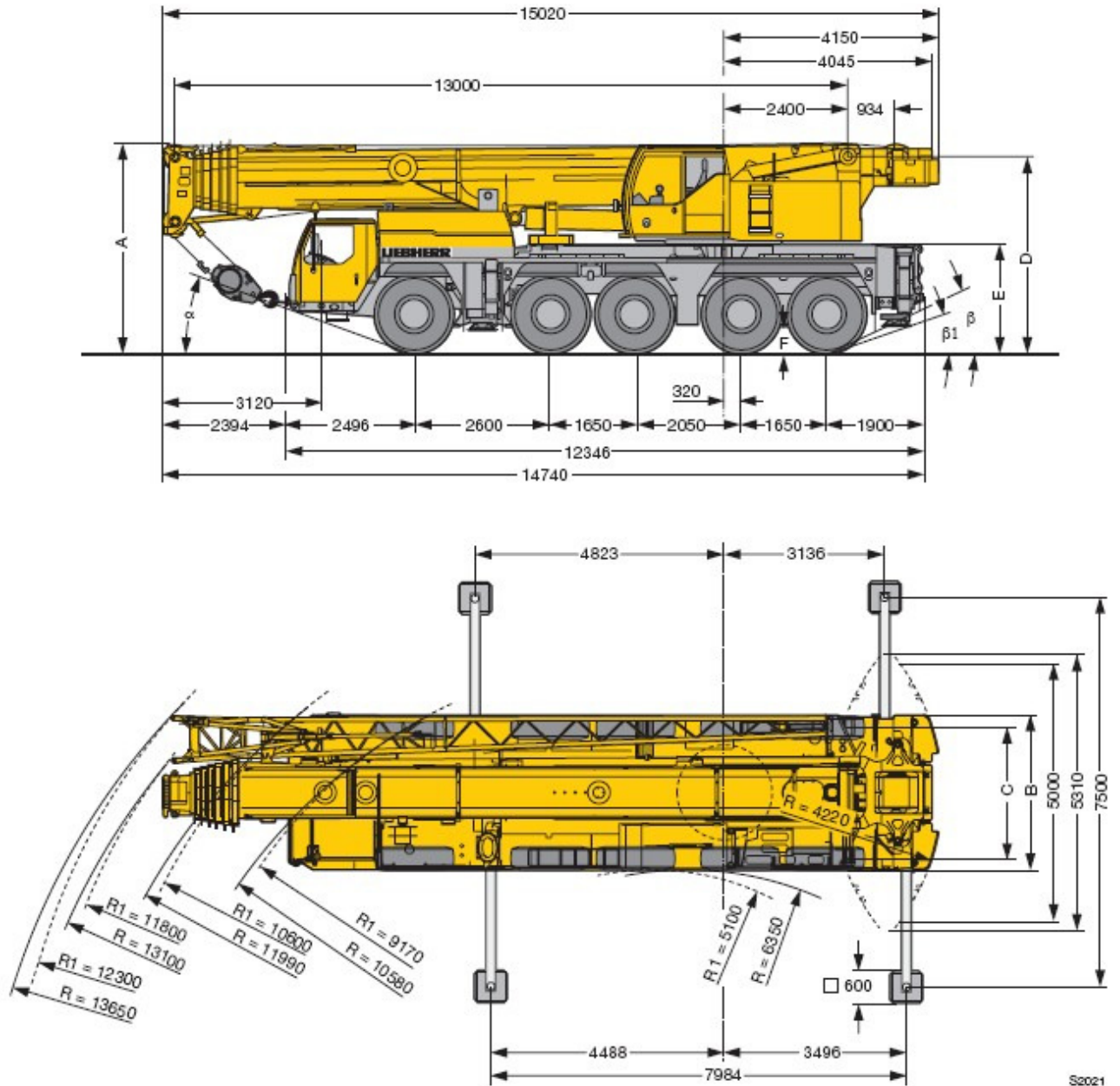


Techninės charakteristikos

Bendras vaizdas:



R₁ = Allradlenkung · All-wheel steering · Direction toutes roues · Tutti gli assi sterzanti · Dirección en todos los ejes · Поворот всеми колесами

⊙	Maße · Dimensions · Encombrement · Dimensioni · Dimensiones · Размеры mm									
	A	A 150 mm*	B	C	D	E	F	α	β	β_1
14.00 R 25	3950	3800	3000	2563	3702	2000	370	19°	24°	17°
16.00 R 25	4000	3850	3000	2551	3752	2050	420	21°	26°	19°
20.5 R 25	4000	3850	3100	2573	3752	2050	420	21°	26°	19°

* abgelenkt · lowered · abaissé · abbassato · suspensión abajo · шасси осажено



DIN ISO

	13 m	17,5 m	22 m	26,5 m	31 m	35,5 m	40 m	44,6 m	49,1 m	53,6 m	58,1 m	62 m		
3	160	115											3	
3,5	115	107	96										3,5	
4	104	99	96	94	78								4	
4,5	95	91	89	85	76	63							4,5	
5	89	85	84	80	74	62	50						5	
6	79	74	74	72	69	60	49	38					6	
7	65	64	65	64	63	58	47,5	36	28,4				7	
8	56	56	56	56	56	55	46	34,5	27,3				8	
9	48	48	49	49,5	49	48,5	44	32,5	26,1	21,5			9	
10	42,5	42,5	43	43,5	43	42,5	42,5	30,5	24,9	20,8	17		10	
10,5	40	40	40,5	41	40,5	40	40,5	29,8	24,2	20,4	16,8	14	10,5	
11			38,5	38,5	38	39	38,5	28,9	23,6	19,9	16,5	13,9	11	
12			34,5	34,5	34	35	34,5	27,2	22,4	19,1	16	13,6	11,5	12
14			28,1	28,2	29	28,7	28,1	24,4	20,1	17,5	15	12,8	11	14
15			26	25,8	26,5	26,2	25,6	23,1	19,2	16,7	14,4	12,5	10,7	15
16				24,3	24,3	23,9	23,3	21,8	18,3	15,9	13,9	12,1	10,4	16
18				20,7	20,7	20,3	19,7	19,1	16,6	14,6	12,8	11,3	9,8	18
19,5				18,5	18,5	18,1	17,5	17,3	15,4	13,6	12,1	10,7	9,4	19,5
20					17,8	17,4	16,8	16,7	15,1	13,3	11,8	10,6	9,2	20
22					15,5	15,1	14,6	15,1	13,8	12,2	10,9	9,9	8,7	22
24					13,7	13,2	13,5	13,2	12,3	11,3	10,1	9,2	8,2	24
26						11,7	12,2	11,6	11,1	10,3	9,4	8,6	7,7	26
28						10,9	10,8	10,3	9,9	9,3	8,7	8	7,2	28
30							9,7	9,1	9,4	8,6	8	7,5	6,7	30
32							8,7	8,2	8,4	7,8	7,3	6,9	6,3	32
34								7,8	7,5	7,2	6,7	6,5	5,8	34
36								7,3	6,7	6,7	6,3	6,1	5,4	36
38									6	6	5,8	5,4	5,1	38
40									5,5	5,4	5,3	4,9	4,8	40
42									5,4	5	4,9	4,5	4,5	42
44										4,6	4,4	4,1	4,1	44
46											4,3	4,1	3,7	46
48												3,7	3,4	48
50												3,4	3	50
52													2,6	52
54													2,3	54
56													2	56
58													1,7	58

* nach hinten - over rear - en arrière - sul posteriore - hacia atrás - при выдвинутой назад стреле

TAB 1620001 / 1620002