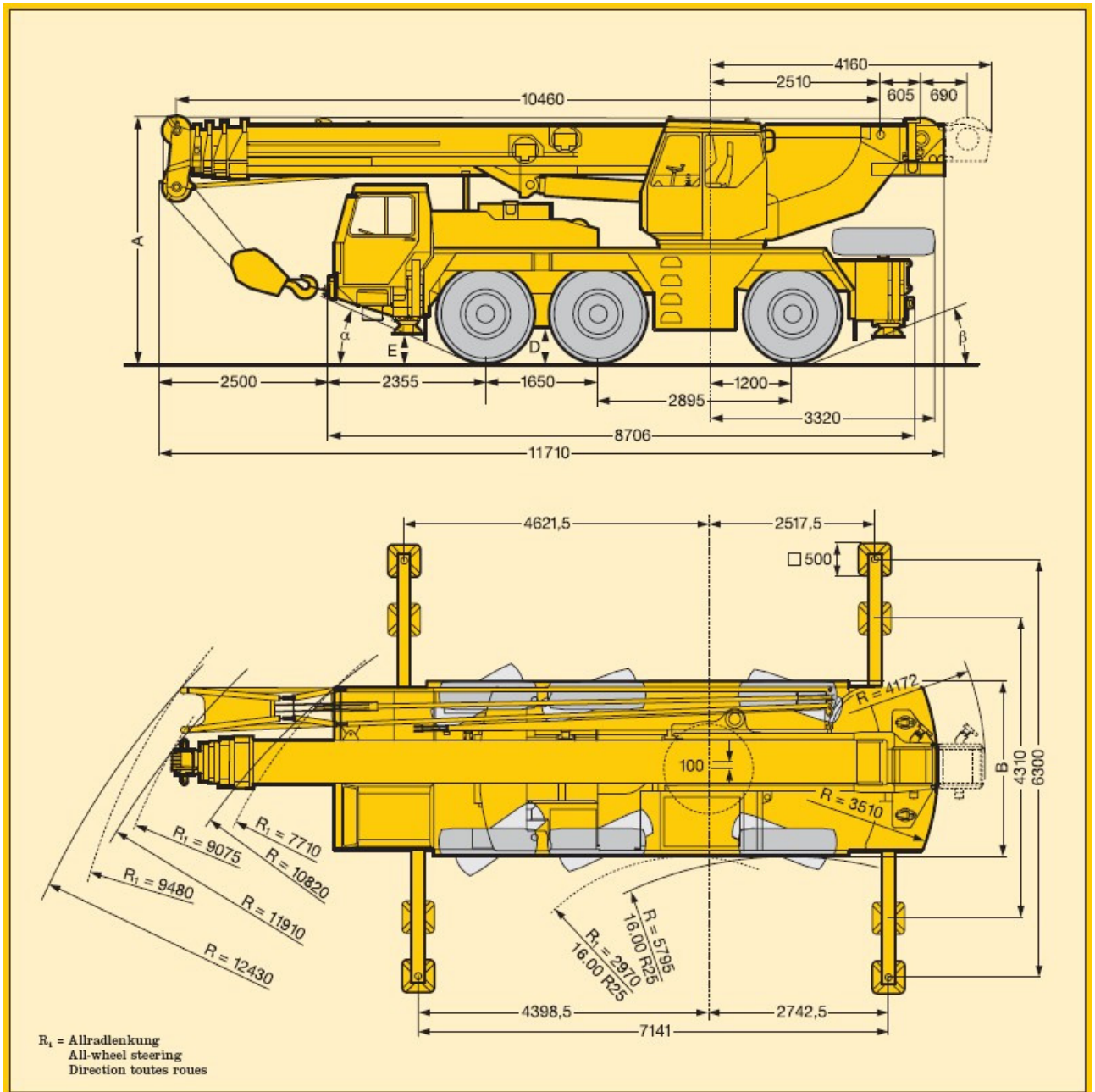
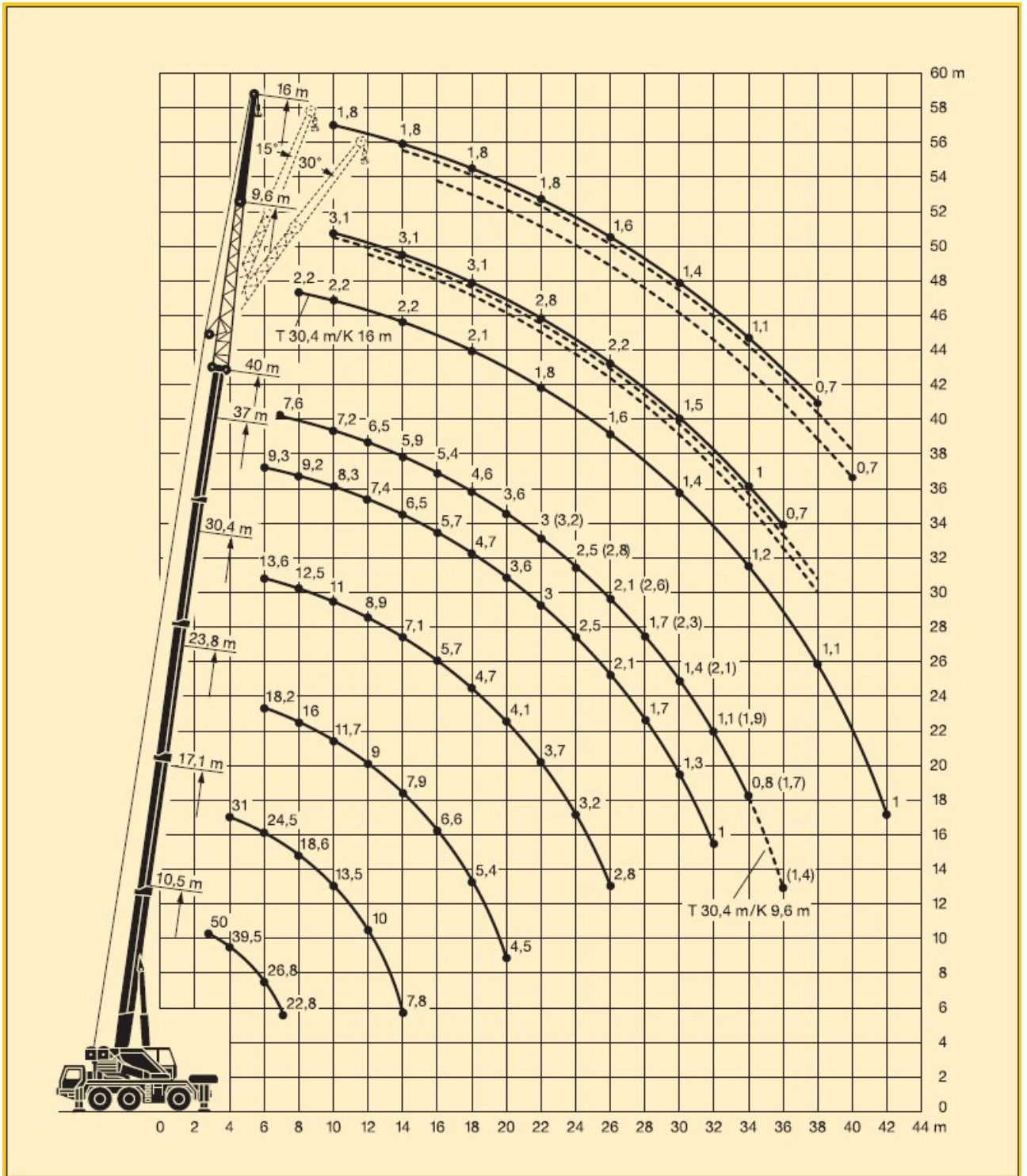


## Techninės charakteristikos

### Bendras vaizdas:



**Keliamosios galios grafikai:**





10,5 m – 40 m






360°



9,7 t

DIN  
ISO

 m	10,5 m		17,1 m		23,8 m		30,4 m		37 m	40 m	 m
	1) m										
3	50	45,5									3
3,5	44,5	41									3,5
4	39,5	37,5	31								4
4,5	35,5	34	30								4,5
5	32	30,5	28,1					11,7			5
6	26,8	25,7	24,5		18,2	14,9	13,6	11,3	9,3		6
7	22,8	21,4	20,1	20,1	17,8	13,7	13,2	10,5	9,3	7,6	7
8			16,6	18,6	16	12,5	12,5	9,7	9,2	7,6	8
9			13,9	15,9	13,6	11,4	11,8	9	8,7	7,5	9
10			11,6	13,5	11,7	10,5	11	8,4	8,3	7,2	10
12			8,3	10	9	9	8,9	7,1	7,4	6,5	12
14			6,2	7,8	7	7,9	7,1	6,1	6,5	5,9	14
16					5,4	6,6	5,7	5,3	5,7	5,4	16
18					4	5,4	4,6	4,7	4,7	4,6	18
20					3,3	4,5	3,5	4,1	3,6	3,6	20
22							2,9	3,7	3	3	22
24							2,3	3,2	2,5	2,5	24
26							1,9	2,8	2,1	2,1	26
28									1,7	1,7	28
30									1,3	1,4	30
32									1	1,1	32
34										0,8	34
 %	I	0	90	0	90	0	90	0	90	100	I
	II	0	0	30	30	60	60	90	90	100	II
	III	0	0	30	30	60	60	90	90	100	III
	IV	0	0	30	30	60	60	90	90	100	IV